



# AGRITEC – Heck-Seitenschlegelmulcher GS50-P



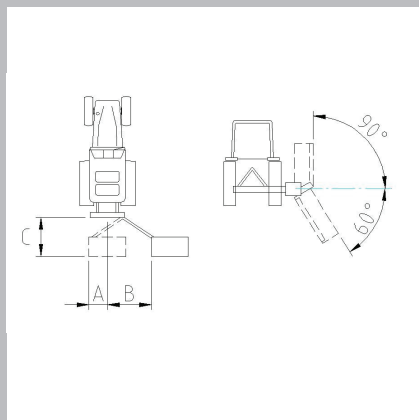
## Kurzbeschreibung GS50-P

Der **AGRITEC** Heck- und Seitenmulcher der Baureihe GS50P wurde für Kommunalfahrzeuge und Trägerfahrzeuge ab 50 PS entwickelt. Die Anordnung des Parallelogramms lässt sowohl das Arbeiten **in Gräben, an Böschungen** und **als Seiten- oder Heckmulcher** zu. Damit ist der GS50P **unschlagbar flexibel** einsetzbar.

Die hydraulische Parallel-Seitenverschiebung ermöglicht einen **stufenlos verstellbaren Arbeitsbereich** vom hinteren linken Reifen bis seitlich rechts außerhalb der Fahrspuren des Trägerfahrzeuges. Ein zusätzlicher Hydraulikzylinder ermöglicht in verschiedenen Arbeitsstellungen ein **Schwenken** des Mulchkopfes **von +90° nach oben bis -60° nach unten**. Besondere Gelenkkonstruktionen sorgen für gute Bodenadaptation des Mulchkopfes und optimale Flächenpflege. Die **Transportstellung ist +90°** hochgeklappt mittig hinter dem Trägerfahrzeug. **Spezielle Verstärkungen** am Parallelogramm, am Schwenkmechanismus, den Zylinderbefestigungen und speziell am Gehäuse lassen auch schwere Mulcharbeiten zu.

Die **runde Gehäuseform** garantiert einen **optimalen und verwirbelungsfreien** Materialfluss. **Schwere** (1.080 gr.), **selbstschärfende** Hammerschlegel in Kombination mit serienmäßig eingebauten **Feinmulchprofilen** sorgen für bestmögliche **Zerfaserung** des Mulchgutes und somit für eine schnelle **Verrottung**.

Modell	Arbeitsbreite	Gewicht	mind. Traktorgewicht	mind. Traktorspurbreite	Messer	Kraftbedarf
GS50-140P	140 cm	442 kg	2200 kg	160 cm	12	50 – 90 PS
GS50-160P	160 cm	477 kg	2600 kg	160 cm	14	50 – 90 PS
GS50-180P	180 cm	512 kg	2800 kg	160 cm	16	50 – 90 PS
GS50-200P	200 cm	600 kg	2800 kg	160 cm	20	50 – 90 PS



## Technische Merkmale

- **Heckanbau** KAT.2, 540 U/min.
- **selbstreinigende** Heckwalze
- **serienmäßig Gleitkufen** und **Feinmulchprofile**
- bodenschonend **abgeschrägte** Heckwalze
- **hydraulische Seitenverschiebung** über Parallelogramm, Neigung von **-60° bis +90°**
- Freilauf im Getriebe

AGRITEC-Fachhändler

WAM GmbH **AGRITEC**  
Dornierstr. 10 D-68804 Altlußheim  
tel + 49 (0) 6205 3949 0 fax +49 (0) 6205 3949 49

www.**AGRITEC**.de

